

MADE BY MONDOLFO FERRO

SL

60A

NEW

60 kg



SL 60A installato su AS 924
SL 60A installed on AS 924

SOLLEVATORE RUOTA
WHEEL LIFTER



automotive service equipment

Caratteristiche generali Main features

Il sollevatore **SL 60A** è una **attrezzatura realizzata per una clientela che opera quotidianamente con ruote di un certo peso e di grandi dimensioni.**

- Posizionato frontalmente sullo smontagomme risulta essere **perfettamente integrato all'attrezzatura** ed elimina in special modo il movimento verticale di sollevamento della ruota risultando conforme alle norme di sicurezza oggi sempre più presenti e richieste negli ambienti di lavoro.
- La rulliera presente sulla pedana di sollevamento **rende la procedura di stallonatura della ruota più semplice e rapida.**
- Funzionamento completamente pneumatico.
- Disponibile solo per gli smontagomme Aquila AS 924.

*The **SL 60A wheel lifter is designed for customers who work with large, heavy wheels on an everyday basis.***

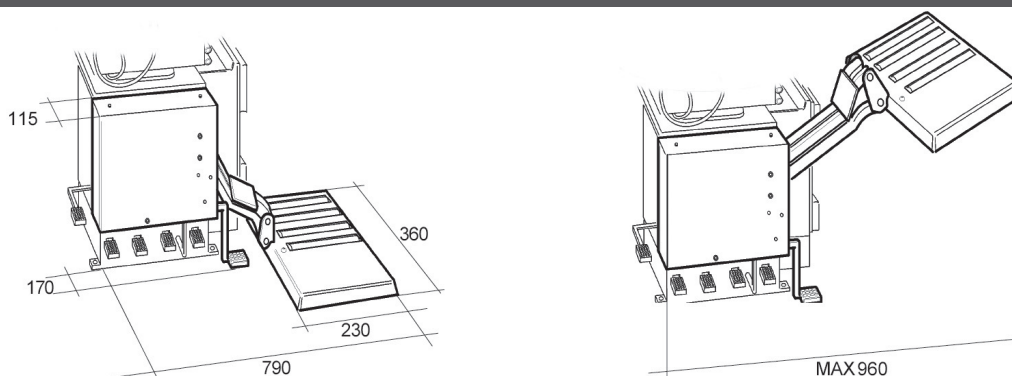
- *Installed in front of the tyre changer, **it integrates with the basic machine to perfection, eliminating all vertical wheel lifting effort. It complies with all workplace safety regulations.***
- *The roller bed lifter platform **makes bead breaking quicker and easier.***
- *Fully air operated.*
- *Available for the Aquila AS 924 Series tyre changers only.*



Dati tecnici Technical data

Capacità di sollevamento	Load capacity	60 kg
Pressione di esercizio	Working pressure	8÷10 Bar
Peso sollevatore	Lift weight	20 kg
Livello di rumorosità in servizio	Noise level when running	< 70 dB (A)

Dimensioni Dimensions



AVVERTENZA - TUTELA LA SALUTE E LA SICUREZZA SUL LAVORO - Nel rispetto delle normative vigenti sulla sicurezza del lavoro (d.lgs. 81/2008 - ISO 11228) non è ammissibile sollevare carichi oltre a un certo peso. Nel caso del sollevamento frequente di ruote il valore MASSIMO CONSENTITO È 20 KG! L'età del lavoratore e la posizione del carico possono anche ridurre questo valore.

REMARK PROTECT - HEALTH AND SAFETY AT WORK - In compliance with the standards on safety at work (legislative Decree no. 81/2008 - ISO 11228), it is forbidden to lift loads beyond a certain weight. In case of frequent wheel lifting, the **MAXIMUM ALLOWED WEIGHT IS 20 KG!** The worker's age and the load position can reduce this value.