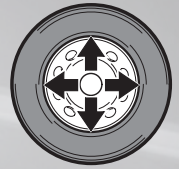


MADE BY MONDOLFO FERRO

TBE 155

14 - 56"



Solido, Compatto e Affidabile!
La tecnologia Mondolfo Ferro a disposizione di tutti!

Strong, compact and reliable.
Mondolfo Ferro technology is available to everyone!



automotive service equipment

TBE 155

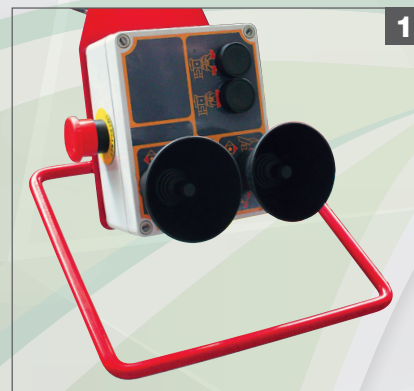
TBE 155 - Smontagomme elettroidraulico per pneumatici di autocarri, autobus, trattori e veicoli di movimentazione terra, con cerchi a canale o ad anello elastico e per pneumatici con o senza camera d'aria.

TBE 155 - Electrohydraulic tyre changer for trucks, buses, tractors and earth moving equipment with groove or elastic ring type rim wheels and with tubeless or inner tube type tyres.

Consolle comandi *Control unit*

1. Il quadro comando è semplice e intuitivo, ed è posizionato su un pratico braccio snodato che permette all'operatore di lavorare in completa sicurezza.

*The **simple and intuitive control panel** is mounted on a practical articulated arm allowing the operator to work in complete safety.*



Autocentrante *Turntable*

2. Mandrino autocentrante con rotazione oraria ed antioraria a due velocità.

Turntable with two-speed rotation both clockwise and anticlockwise.

3. Nuove griffe in acciaio ad alta resistenza, con inserti in plastica di differenti spessori per poter bloccare in sicurezza ogni tipo di cerchio senza danneggiarlo.

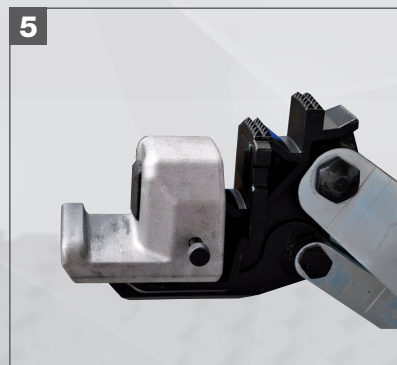
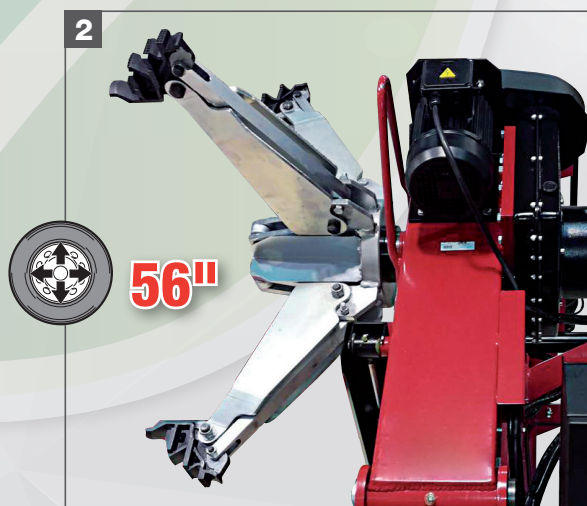
New clamps in high strength steel, with plastic inserts in different thicknesses for clamping all wheel types safely without the risk of damage.

4. Nuove prolunghe per bloccare cerchi fino a 56" (a richiesta).

New extensions for clamping wheels up to 56" (optional).

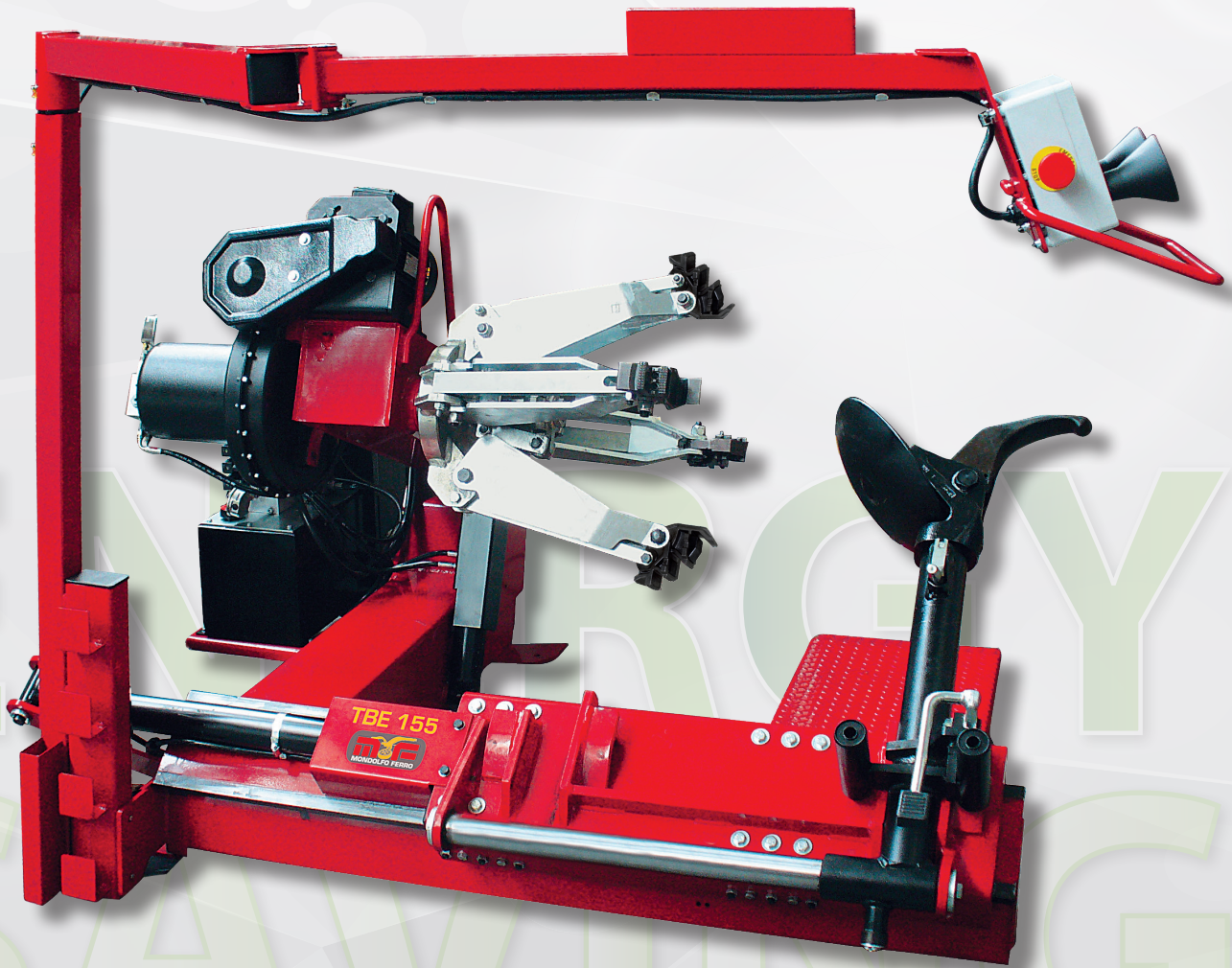
5. Nuove griffe speciali per cerchi in lega con inserti in plastica (a richiesta).

New special clamps with plastic inserts for alloy rims (optional).



6. Carrello con movimento idraulico destra-sinistra e braccio utensile con sistema di bloccaggio di sicurezza.
Carriage with hydraulic left-right translation and tool arm with safety lock system.

7. Il TBE 155 è in grado di operare su ruote fino a 1000 kg.
The TBE 155 can work with wheels weighing up to 1000 Kg.

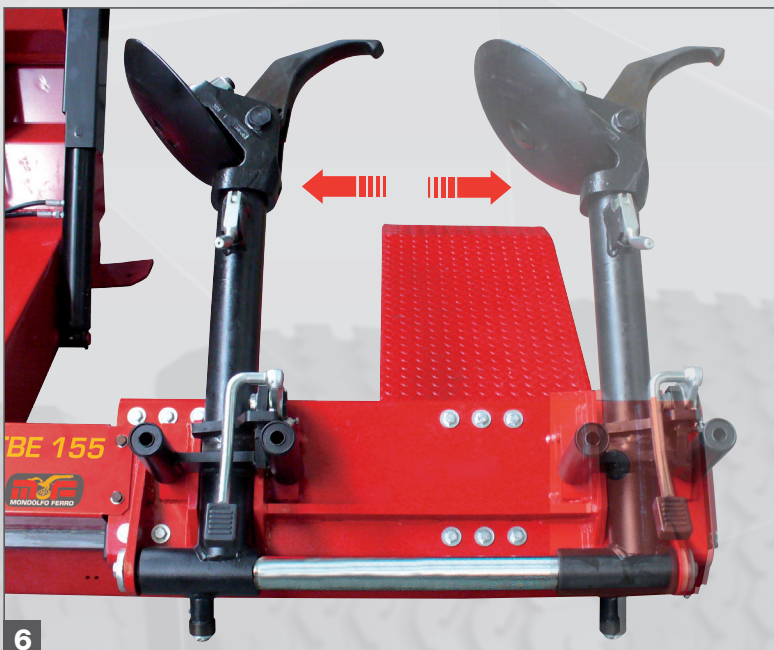


**ENERGY
SAVING**

**NUOVA FUNZIONE, STANDBY AUTOMATICO!
NEW FUNCTION, AUTOMATIC STANDBY!**



1000 kg



6



7

Dotazione Equipment



A. TRAP

Adattatore bloccaggio cerchi in lega / Clamping alloy rim adapter

8-12100007 Ø 161 mm **8-12300001** Ø 220 mm

8-12100005 Ø 164 mm **8-12100009** Ø 221 mm

8-12100006 Ø 176 mm **8-12100010** Ø 281 mm

8-12100008 Ø 202 mm

Accessori consigliati Recommended accessories



B. 801227195

Pinza per cerchi in lega

Pliers for alloy rims

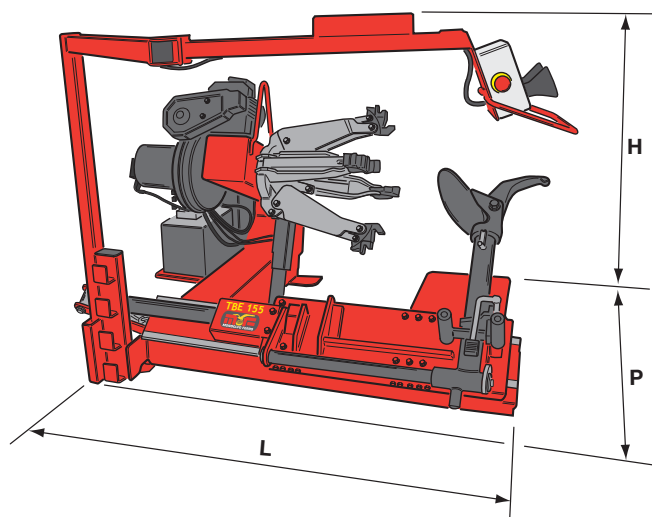
C. DM120 -> 0-12300201

Premiallone pneumatico

Pneumatic bead pressing tool

Per maggiori informazioni consultare il catalogo accessori / For more information, please consult the accessories catalogue

Dimensioni Dimensions



	min	max
H	970	1550
L	1980	2450
P	1700	2300

Dati tecnici Technical data

Larghezza max dello pneumatico Maximum tyre width	1065 mm
Diametro max. pneumatico Max. tyre diameter	2300 mm
Capacità di bloccaggio Clamping capacity	14" ÷ 46" 56" con PA/ by using extensions
Ø minimo foro centrale ruota Wheel central hole minimum Ø	100 mm
Motore centralina idraulica Hydraulic control unit motor	1,5 kW
Motoriduttore a 2 velocità 2-speed gear motor	1,3 ÷ 1,8 kW
Capacità cilindro sollevamento ruota Wheel lifter cylinder capacity	1600 kg
Peso massimo ruota Maximum wheel weigh	1000 kg
Forza stallonatura Bead breaker force	45000 N
Voltaggio Voltage	230-400V-3ph 50/60Hz
Peso netto Net Weight	762 kg